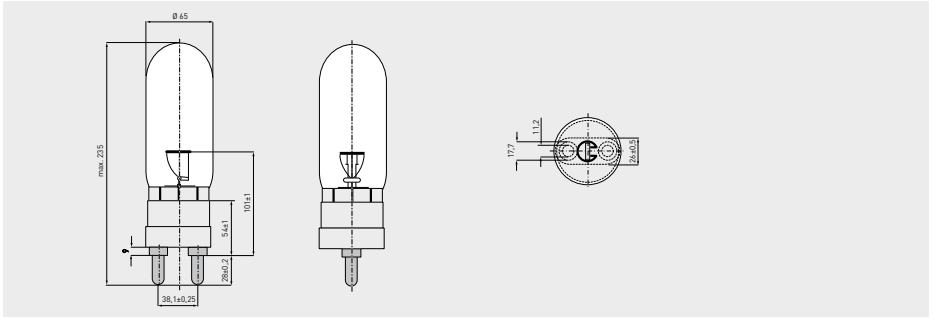


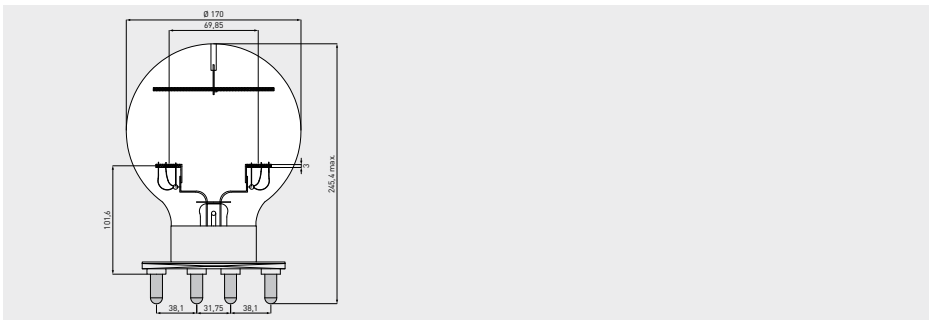
Standard Lampen

Für Leuchttürme, Hubschrauberlandeplätze und Ölplattformen

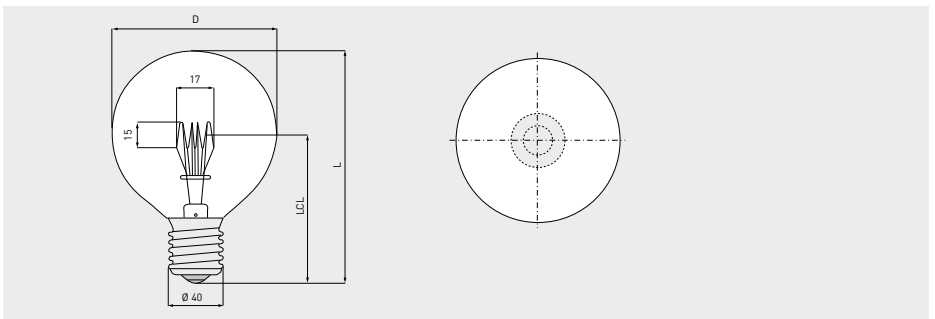
Besondere Merkmale, spezifische Vorteile und Einsatzgebiete siehe Seite 82



Artikelnr.	Bezeichnung	Volt	Watt	Am- pere	Sockel	Kolben- durchmesser mm	Gesamt- länge max. mm	Licht- schwer- punkt mm	Licht- strom lm	mittlere Lebens- dauer h	Einzel- lebensdauer h (<2% Ausfall)	Brenn- stel- lung	VPE
00842584	110V 750W G38/55x60 LL	110	750		G38	65	235	101	11.000	2.000			
00842476	120V 375W G38/29x65	120	375		G38	65	235	101	5.500	1.000			
00842075	120V 750W G38/55x60	120	750		G38	65	235	101	11.000	1.000			



Artikelnr.	Bezeichnung	Volt	Watt	Am- pere	Sockel	Kolben- durchmesser mm	Gesamt- länge max. mm	Licht- schwer- punkt mm	Licht- strom lm	mittlere Lebens- dauer h	Einzel- lebensdauer h (<2% Ausfall)	Brenn- stel- lung	VPE
00842350	120V 400/400W G52	120	400/400		G52	170	245,4	101,6	6.000	800			
00842076	120V 750/750W G52	120	750/750		G52	170	245,4	101,6	11.000	800			



Artikelnr.	Bezeichnung	Volt	Watt	Am- pere	Sockel	Kolben- durchmesser D mm	Gesamt- länge L max. mm	Lichtschwer- punkt LCL mm	Licht- strom lm	mittlere Lebens- dauer h	Einzel- lebensdauer h (<2% Ausfall)	Brenn- stel- lung	VPE
00842170	120V 500W E40	120	500		E40	120	175	108	9.300	1.000			
00842276	130V 1000W E40	130	1000		E40	130	213	140	19.500	800			